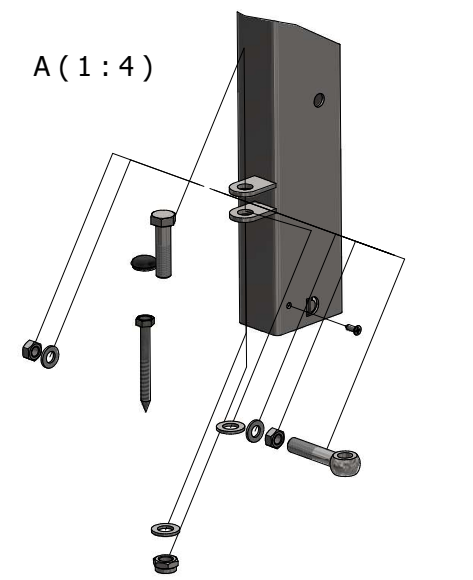


B (1 : 4)

C (1 : 4)

A (1 : 4)



Skala	Projektował: Marek Drobiński	Data: 06.23	Podpis:	Numer rysunku:	Materiał: S235
1:2	Zatwierdził: Krzysztof Ślępek	Data: 06.23	Podpis:	BZ.30 P - BRAMA	Masa Nie dotyczy
Nazwa: BRAMA STAJENNA - BZ.30 P - MONTAŻ					