

Detalj A – montering av gångjärn

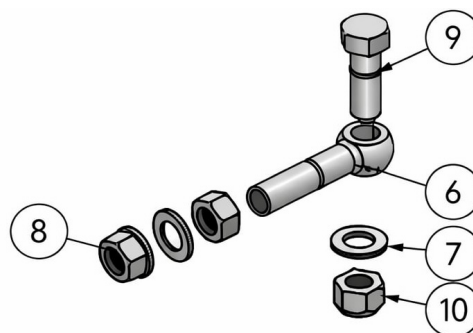
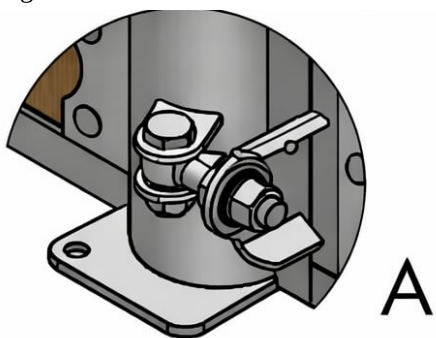
10 Självlåsande mutter M16

9 Bult M16x50

8 Mutter M16

7 Bricka 16 mm

6 Öglebult M16x80



Detalj B – montering dekorklot/disc

4 Rostfritt dekorklot

3 Upphöjning till klot

2 Mutter M12

1 Gängad stång M12

